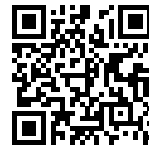


Spülbecken Phantom Gun Metal



Edelstahlspülen

Code: 4340 006



EINZELHEITEN

Einbaurand Flächenbündig | FTS

Material Edelstahl AISI 304

Textur Bürstung in Linie

Finish PVD

Farbgebung Gun Metal

Basis 45 cm

Breite 41,6 cm

Abmessungen 416x416 mm

Beckengröße 400 x 400 mm

Einbauöffnung	Siehe Datenblatt (für alle FT/FTS- und Unterbau-Modelle)
Serienmäßige Ausstattung	Befestigungshaken, Dichtung, Abfluss, Überlauf und Siphon, im Karton verpackt
Mischbatteriebohrungen	Standardmäßig ohne Bohrung
Abtropffläche	Nein
Abfluss	Abfluss 3,5"
Anzahl der Becken	1 Becken

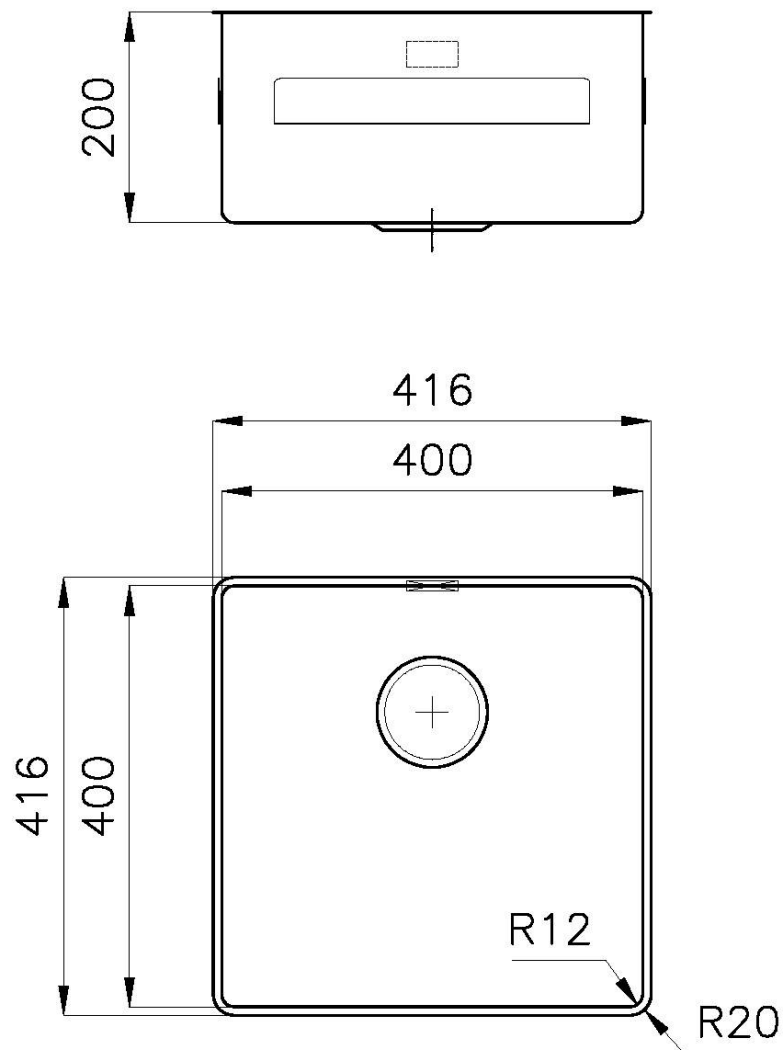
MERKMALE

ABFLUSS 3,5" BASKET	Der Ablauf ist mit einem großen 3,5-Zoll-Abfluss mit praktischem Korbverschluss ausgestattet, der verhindert, dass Feststoffe in den Abfluss fließen.
GUN METAL	Das Gun-Metal-Finish durch die Behandlung von Stahl mit einem physikalischen Verfahren namens PVD (Physical Vapor Deposition) erzielt, bei dem Edelmetallpartikel auf der Oberfläche abgeschieden werden. Das Ergebnis ist ein einzigartiger und raffinierter ästhetischer Effekt und eine Verbesserung der mechanischen Eigenschaften des Stahls, der widerstandsfähiger gegen Stöße und Kratzer ist.
SPÜLBECKEN	Stahlstärke 1 mm. Eine beachtliche Dicke, die maximale Robustheit für Spülen garantiert, die die Zeichen der Zeit nicht kennen.
SPÜLBECKEN MIT ENGEM RADIUS	Quadratische Spülen mit modernem Design und erhöhtem Fassungsvermögen. Für minimale Ästhetik in Kombination mit maximaler Praktikabilität.
TIEFES BECKEN	Spülbecken, die dank einer fortschrittlichen Produktionstechnologie eine beachtliche Tiefe von mehr als 20 cm erreichen und eine große Kapazität und Zweckmäßigkeit bei allen Spülvorgängen bieten.

UMLAUFENDER ÜBERLAUF

Der Überlauf ist ein allgegenwärtiges Sicherheitsmerkmal bei Foster-Spülbecken, das verhindert, dass das Wasser aus dem Becken überläuft, wenn man es einmal vergisst. Die Lösung des Randablaufs verbessert die Ästhetik dank ihrer quadratischen und essentiellen Form.

TECHNISCHE DATEN





*bordo sottile di soli 8mm
*Thin edge of only 8 mm



FT

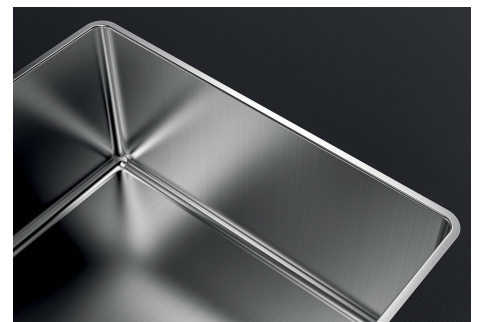
intaglio per il troppo-pieno
solo con top > 15 mm

recess for housing the over-flow
only for top > 15 mm



SPT

GALERIE



OPTIONALES ZUBEHÖR



Schneidebrett aus Glas
8631 300



Schneidebrett aus HDPE
8657 001

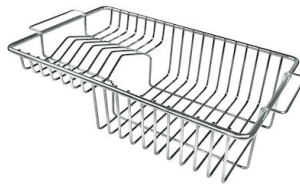


Schneidebrett Twin aus HPDE
8644 101



Tellerkorb aus Edelstahl
8100 303

* nur in Kombination mit dem Zubehör
8644 101



Tellerkorb aus Edelstahl
8100 201



Weißer Wanne
8153 100



Gitter Black
8100 651



Perforierte Edelstahlwanne
8151 000
* nur in Kombination mit dem Zubehör
8644 101



**Perforierte Edelstahlwanne PVD
Copper**
8151 008
* nur in Kombination mit dem Zubehör
8644 101



**Perforierte Edelstahlwanne PVD
Gold**

8151 009

* nur in Kombination mit dem Zubehör
8644 101



**Perforierte Edelstahlwanne PVD
Gun Metal**

8151 006

* nur in Kombination mit dem Zubehör
8644 101



**Satz Reibe mit Halterung für Ring
und Auffangschale**

8159 101

* nur in Kombination mit dem Zubehör
8644 101



**Schneidebrett Twin aus Iroko-Holz
mit Küchensieb aus Edelstahl**

8644 044

OPTIONALE AUTOMATISCHE ABLAUFGARNITUR



Automatischer Abfluss - PM
8407 113



Automatischer Abfluss Space - PA
8407 108



Automatischer Abfluss Space - PE
8407 109



**Automatischer Abfluss Space Light
- PL**
8407 117



**Automatischer Abfluss Space Push
- PP**
8407 116